



L'ADVANCE

Poêle à granulés de bois



Coloris disponibles :



*Le summum
du confort*

Le choix d'un poêle à granulés n'a jamais été aussi facile...

... et l'utilisation aussi simple

L'Advance bénéficie du dernier cri de la technologie, ce qui lui permet de s'adapter automatiquement afin de maintenir la température désirée. Versez simplement du granulé dans la trémie et choisissez la température. Si la température ambiante descend en dessous de la valeur choisie, l'Advance va s'allumer tout seul et procurer la chaleur désirée.

Si la pièce est beaucoup plus froide que la température voulue, l'Advance va fonctionner à plein régime afin d'atteindre rapidement la valeur de consigne. S'il n'y a besoin que d'un léger apport de calories, l'Advance fonctionnera à faible allure. De cette façon, l'énergie n'est pas gaspillée en dépassant le niveau de chaleur requis.

Une fois que la température désirée est atteinte, elle est contrôlée en permanence par une sonde. Si la température de la pièce chute même légèrement, l'Advance va accroître son allure de fonctionnement. Si la température ambiante baisse brutalement, du fait de l'ouverture d'une

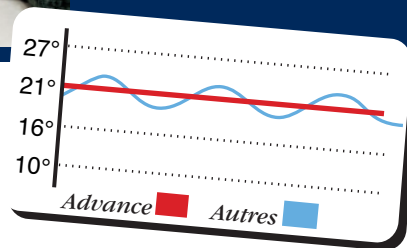
porte extérieure par exemple, l'Advance va augmenter sa puissance à due proportion. Enfin si la température extérieure s'élève et qu'il n'y a plus besoin de chauffer, l'Advance s'arrêtera automatiquement mais continuera à piloter la température ambiante au cas où elle chuterait à nouveau.

En plus du contrôle intégral de la température ambiante, l'Advance s'adapte à la qualité du combustible. Une sonde analyse le rendement durant la combustion et ajuste le taux d'alimentation afin de tirer le meilleur parti du granulé.

Contrôle de la température



Le secret de l'Advance réside dans sa fine capacité de régulation. Assez précis pour être installé n'importe où dans la pièce, un minuscule capteur directement relié au microprocesseur de l'Advance permet d'assurer le maintien d'une température constante sans connaître les variations rencontrées avec les autres marques de poêles.



Caractéristiques

Puissance	0 à 14 kW
Capacité de chauffe	390 m ³
Capacité trémie	27 kg
Combustible	Granulés de bois
Ø Prise d'air extérieur	60 mm
Poids	113 kg
Hauteur	826 mm
Largeur	676 mm
Profondeur	520 mm
Fusible	3 A
Ø Sortie fumées	76 mm
Consommation	0,34 kg/h au minimum 2,72 kg/h au maximum

ÉCARTS AUX MATÉRIAUX COMBUSTIBLES

Arrière 25 mm Côté 225 mm Devant 160 mm

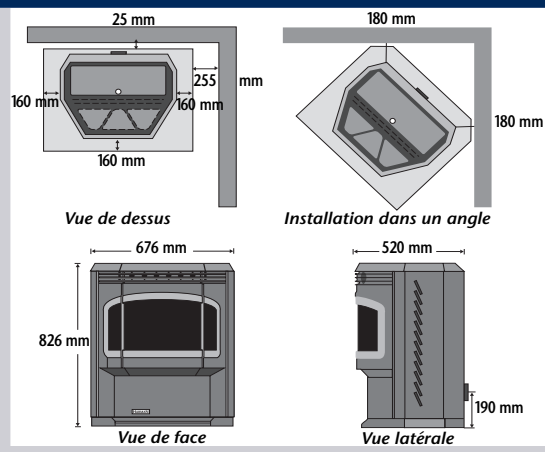
Descriptif

- Allumage automatique
- Échangeur en accordéon
- Encombrement réduit
- Système alimentation et brûleur breveté
- Système balayage air sur vitre très performant
- Accès direct aux échangeurs
- Ajustement automatique de la porte pour une meilleure étanchéité
- Porte de trémie en verre
- Très grand cendrier
- 3 coloris : noir mat - gris anthracite - bleu métallisé



Porte de trémie en verre

Installation et distances de sécurité



Le poêle HARMAN est garanti 6 ans
(3 ans pour les pièces mécaniques et électriques).

Intertek Testing Services
Warnock Hersey
ASTM E1509
Agence Américaine
pour la protection
de l'environnement (EPA) :
Certifié conforme à la
Directive de Juillet 1990 sur
les émissions de particules.

Mesures
de combustion,
températures et
niveaux sonores
effectuées par
l'APAVE
(Rapport
N° 00560337.R00)

NORMES EUROPÉENNES
Tests réalisés par
EMITECH, APAVE et
BFP Électronique
Norme CEI 335-1
Normes EN 55014-1
EN 55014-2
Date : Mars 2000

Votre distributeur



Importateur : COGRA S.A.

Zone de Gardès - 48000 MENDE (France) - www.cogra.fr