



Maße und Gewichte • dimensions and weights • Dimensions et poids • Ci ar i Wymiary

h x b x t mit Stahlmantel (STM) • h x w x d for steel version (STM) • h x l x p avec enveloppe acier (STM) • 950 x 418 x 331 mm
Wysokość x Szerokość x Głębokość z płytami stalowymi

h x b x t mit Keramikmantel (KMG) • h x w x d for ceramic version (KMG) • h x l x p avec enveloppe en céramique (KMG) • h x szer. x gł. z kaflami ceramicznymi

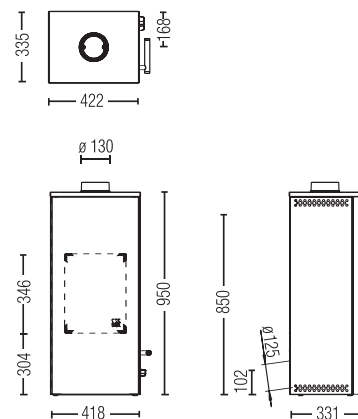
h x b x t mit Specksteinmantel (SPM) • h x w x d for soapstone version (SPM) • h x l x p avec enveloppe en stéatite (SPM) • h x szer. x gł. z kamieniem

Feuerraum (h x b x t) • combustion chamber (h x w x d) • Foyer (h x l x p) • Komora spalania 384 x 295 x 232 mm

Gewicht STM / KMG / SPM • weight STM / KMG / SPM • Poids STM / KMG / SPM • Waga STM / KMG / SPM 88 kg

Rauchrohrabgang • flue outlet diameter • Sortie de tuyau de fumées • Średnica krusca \varnothing 130 mm

Rauchrohrabgang mittig • flue outlet diameter middle • Sortie centrale de tuyau de fumées • Tylny wymiar środka średnicy wylotu spalin 850 mm



Leistung • heat output • Puissance • Moc grzewcza

Nennwärmeleistung lt. EN 13240 • nominal heat efficiency according to EN 13240 • Puissance de chauffage nominale selon la norme EN 13240 • Nominalna wydajność cieplna wg EN 13240 4 kW

Min. / Max. Heizleistung • min. / max. output • Capacité de chauffe min. / max. • Min./Max. Wydajność w kW 2,5 / 6 kW

Raumheizvermögen (abhängig von der Hausisolierung) • room heating capacity (depending on house insulation) • Capacité de chauffage de la pièce (dépend de l'isolation de l'habitation) • Zdolność grzewcza dla pomieszczenia w zależności od izolacji budynku 34 – 88 m³

Ausstattung • features • Equipement • Charakterystyka

X^{tra} Wärmespeicher-Technologie • X^{tra} heat storing technology • X^{tra} Technologie d'accumulation de chaleur • Technologia grzewcza X^{tra}

Bauart 1 • design 1 • Type de construction 1 • Wzór 1 0

Gussdeckel • cast iron top plate • Couvercle en fonte • Żelwna płyta górna

Warmhaltefach / -platte (b x t) • warming compartment / plate (w x d) • Compartiment / plaque réchaud (l x p) • Materiały ceramiczne w komorze grzewczej

Warmhaltefach • warming compartment • Compartiment réchaud • Komora grzewcza

Backfach (b x t) • cooking compartment (w x d) • Compartiment cuisson (l x p) • Piekarnik

KMG Keramikmantel • ceramic side panels KMG • Enveloppe en céramique KMG • Wersja ceramiczna KMG

STM Stahlmantel • steel side panels STM • Enveloppe acier STM • Wersja stalowa STM

SPM Specksteinmantel • soapstone side panels SPM • SPM Enveloppe en stéatite • Wersja ze steatytem SPM

Specksteindeckel • soapstone top plate • Couvercle en stéatite • Górna płyta steatytowa

Rüttelrost / Aschenlade • ridding grate / ash drawer • Grille cendrier / tiroir cendrier • Kratka/Szufłada na popiół

Innentaschung / Aschebox • grate with ash box • Décendrage intérieur / bac à cendres • Kratka z popielnikiem

Bodenplatte / Rauchrohr • floor plate / flue pipe • Plaque de sol / Tuyau sortie fumées • Szklana płyta podłogowa / przewód dymny

Austauschgriff • door handle • Poignées interchangeables • Rączka

Maße in mm • unit in mm • Dimensions en mm • Wymiary w mm STM a 1523 / b 850 / c 550 / d 168

externer Luftanschluss / raumluftunabhängiger Betrieb • external air connection / external air connection • Raccordement air externe / indépendant de l'air de la piece • Zewnętrzne podłączenie powietrza

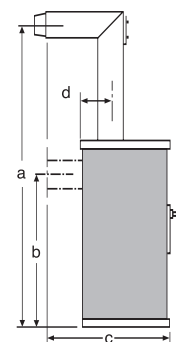
Daten für den Schornsteinfeger • data for chimney sweep
Indications pour le ramoneur • dane dla kominiarza

Abgasmassenstrom geschlossen • flue gas mass flow closed • Flux massique de gaz d'échappement fermé • Przepływ gazów spalinowych 3,6 g/s

Abgastemperatur geschlossen • flue gas temperature closed • Température des gaz d'échappement fermé • Temperatura spalin 280° C

Mindestförderdruck bei Nennwärmeleistung geschlossen • minimum feed pressure at nominal heat efficiency closed • Pression de transport minimum pour puissance de chauffage nominale fermé • Minimalny przepływ ciśnienia przy nominalnej wydajności 12 Pa

bei 0,8-facher Nennwärmeleistung • at 0.8 times of nominal heat efficiency • a 0,8 fois la puissance de chauffage nominale • przy 0,8 x nominalna wydajność 10 Pa



Maß a und c: mit Original-Winkelrohr
dimension a and c: with original angle pipe
Côtés a et c : avec conduit coudé d'origine
Wymiary a i c : z oryginalną rurą pod kątem 90°

o serienmäßig standard
Z Zubehör accessory
- nicht lieferbar not available
de série Accessoire non disponible
standard Akcesoria Niedostępne

1 selbstverriegelnde Tür
self-locking door
porte à verrouillage automatique
Drzwi samozamykające się

Technische und optische Änderungen sowie Satz- und Druckfehler vorbehalten.
No liability assumed for typographical errors or printing mistakes. Subject to technical and/or optical modifications.
Sous réserve de modifications techniques et optiques ou d'erreurs de composition ou d'orthographe.
Nie ponosimy odpowiedzialności za błędy w druku. Treść może ulec zmianie.